

ATK 100 ZeLa Click

Technische Informationen

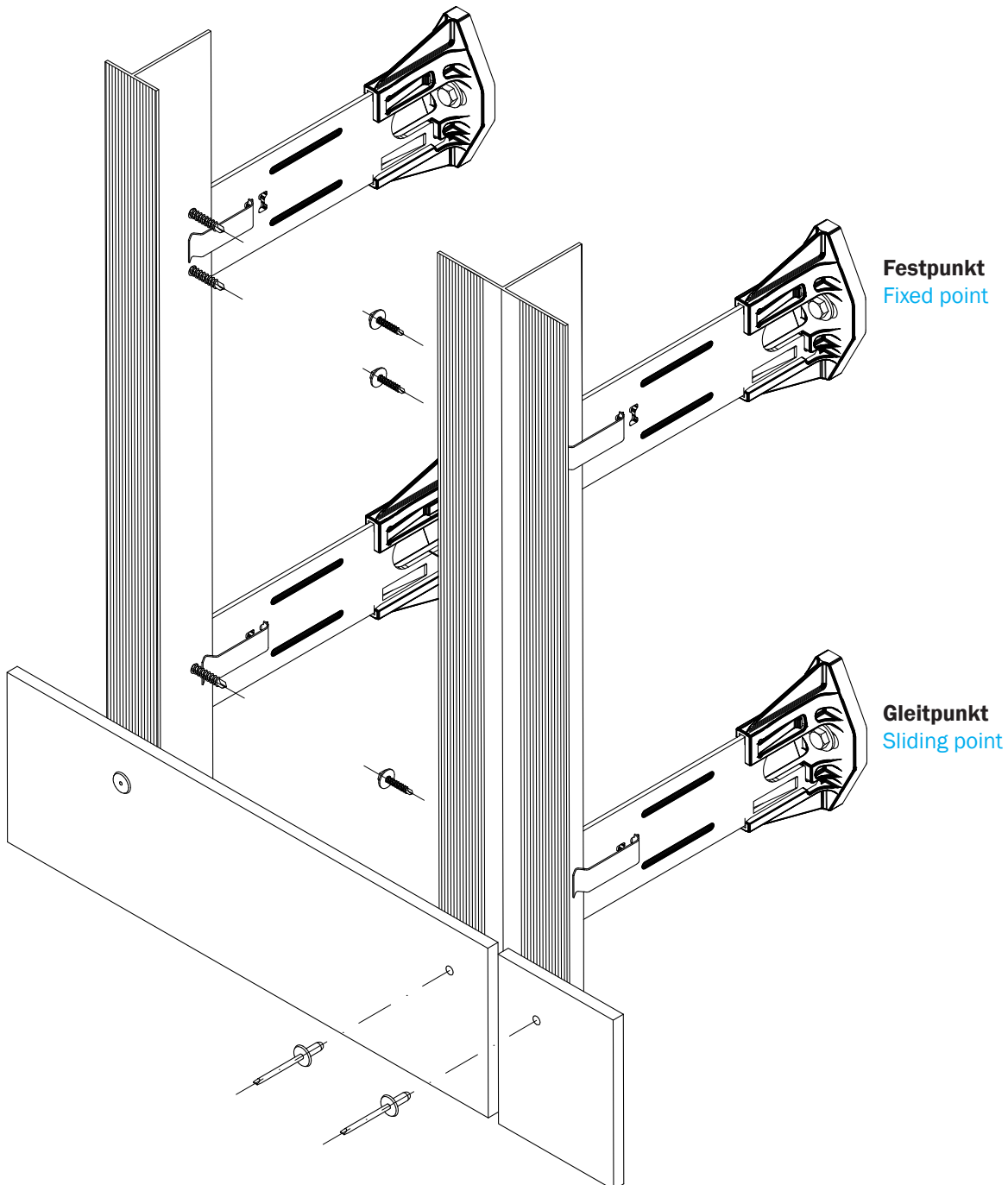
ATK 100 ZeLa Click
Technical Information



Konstruktionsbeispiel

Construction example

Ebene Fassadentafeln, sichtbar befestigt
Plane facade panels, visible fixing



Anwendungsbereiche

- a) Außenwandbekleidungen mit Anforderung normalentflammbar
- b) Außenwandbekleidungen mit Anforderung schwerentflammbar, wenn mit Dämmung $\geq 82,5$ mm (mind. 10 mm Überdeckung der Kunststoffkonsole), nichtbrennbar, nicht glimmend, Schmelzpunkt > 1000 °C gem. Zulassung Nr. Z-10.9-556, Abschn. 3.1.3

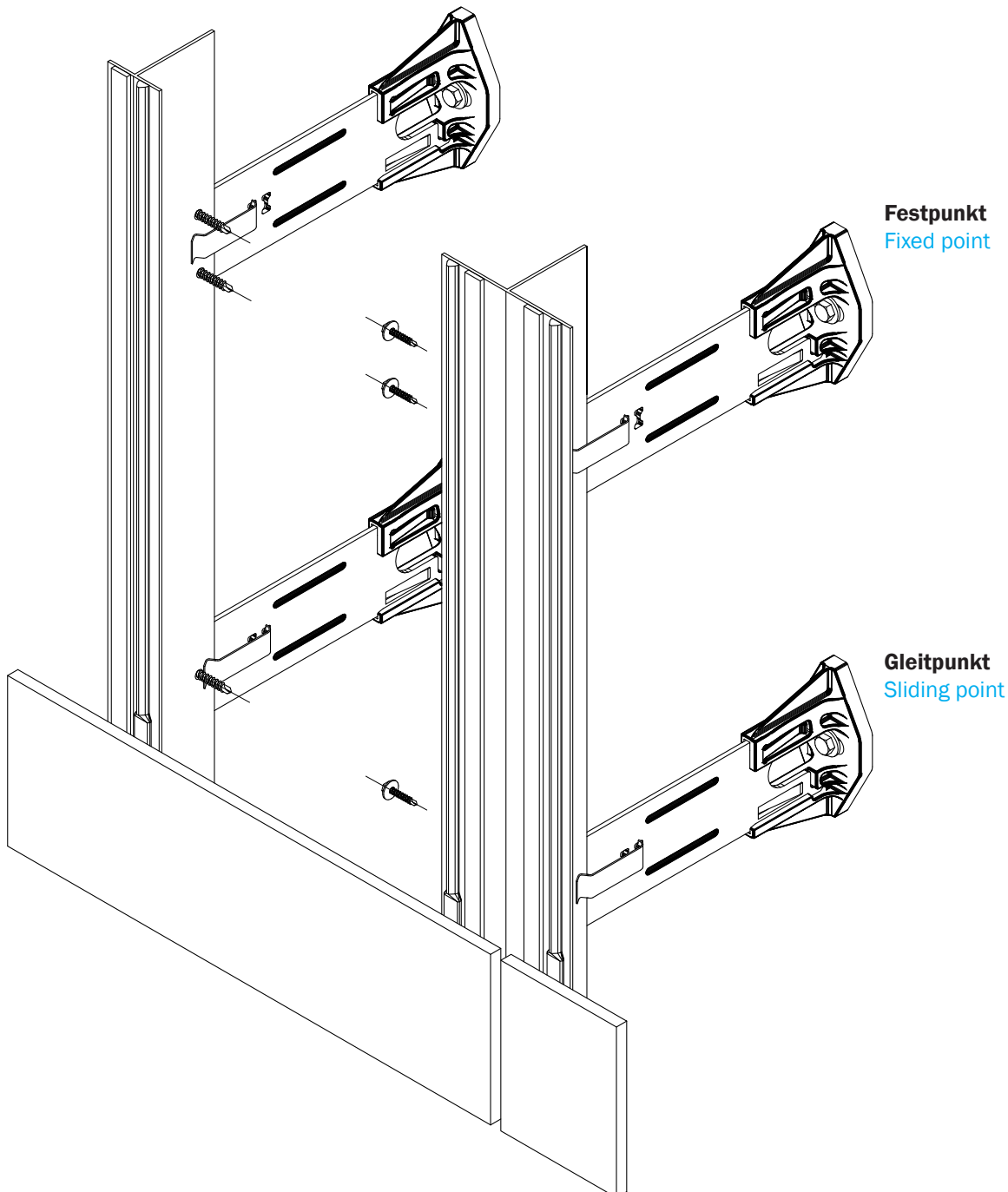
Scope of application

- a) rear ventilated facades where normal flammability is required
- b) rear ventilated facades, where flame retardant is required, if insulation-thickness is $\geq 82,5$ mm (at least min. 10 mm overlap of the plastic holder), insulation is non-combustible and non-glowing, melting point > 1000 °C acc. to approval no. Z-10.9-556, section 3.1.3

Konstruktionsbeispiel

Construction example

Ebene Fassadentafeln, geklebt
Plane facade panels, bonded



Anwendungsbereiche

- a) Außenwandbekleidungen mit Anforderung normalentflammbar
- b) Außenwandbekleidungen mit Anforderung schwerentflammbar, wenn mit Dämmung $\geq 82,5$ mm (mind. 10 mm Überdeckung der Kunststoffkonsole), nichtbrennbar, nicht glimmend, Schmelzpunkt > 1000 °C gem. Zulassung Nr. Z-10.9-556, Abschn. 3.1.3

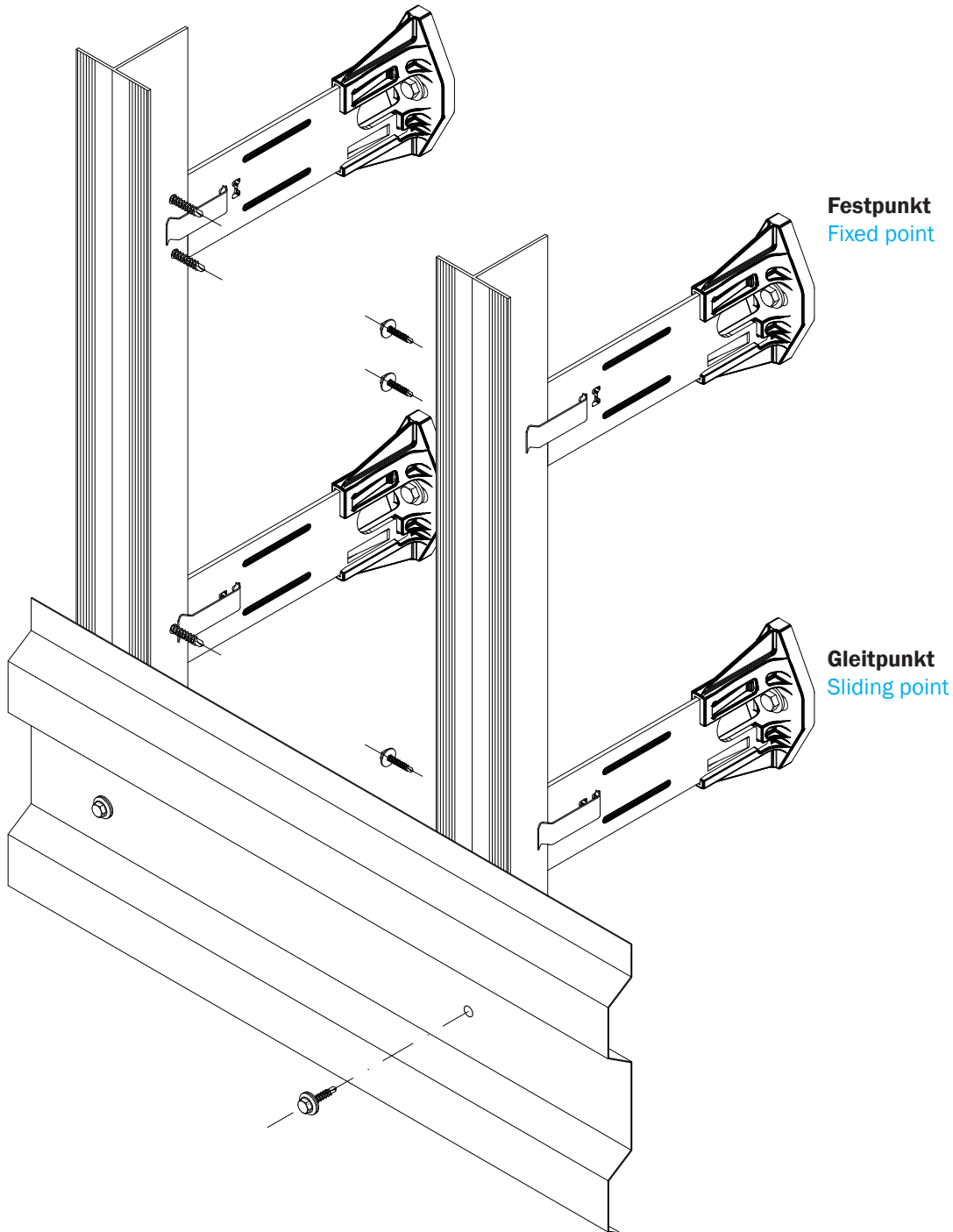
Scope of application

- a) rear ventilated facades where normal flammability is required
- b) rear ventilated facades, where flame retardant is required, if insulation-thickness is $\geq 82,5$ mm (at least min. 10 mm overlap of the plastic holder), insulation is non-combustible and non-glowing, melting point > 1000 °C acc. to approval no. Z-10.9-556, section 3.1.3

Konstruktionsbeispiel

Construction example

Horizontale Metall-Trapezprofile , sichtbar befestigt
Horizontal trapezoidal profiles, visible fixing



Anwendungsbereiche

- a) Außenwandbekleidungen mit Anforderung normalentflammbar
- b) Außenwandbekleidungen mit Anforderung schwerentflammbar, wenn mit Dämmung $\geq 82,5$ mm (mind. 10 mm Überdeckung der Kunststoffkonsole), nichtbrennbar, nicht glimmend, Schmelzpunkt > 1000 °C gem. Zulassung Nr. Z-10.9-556, Abschn. 3.1.3

Scope of application

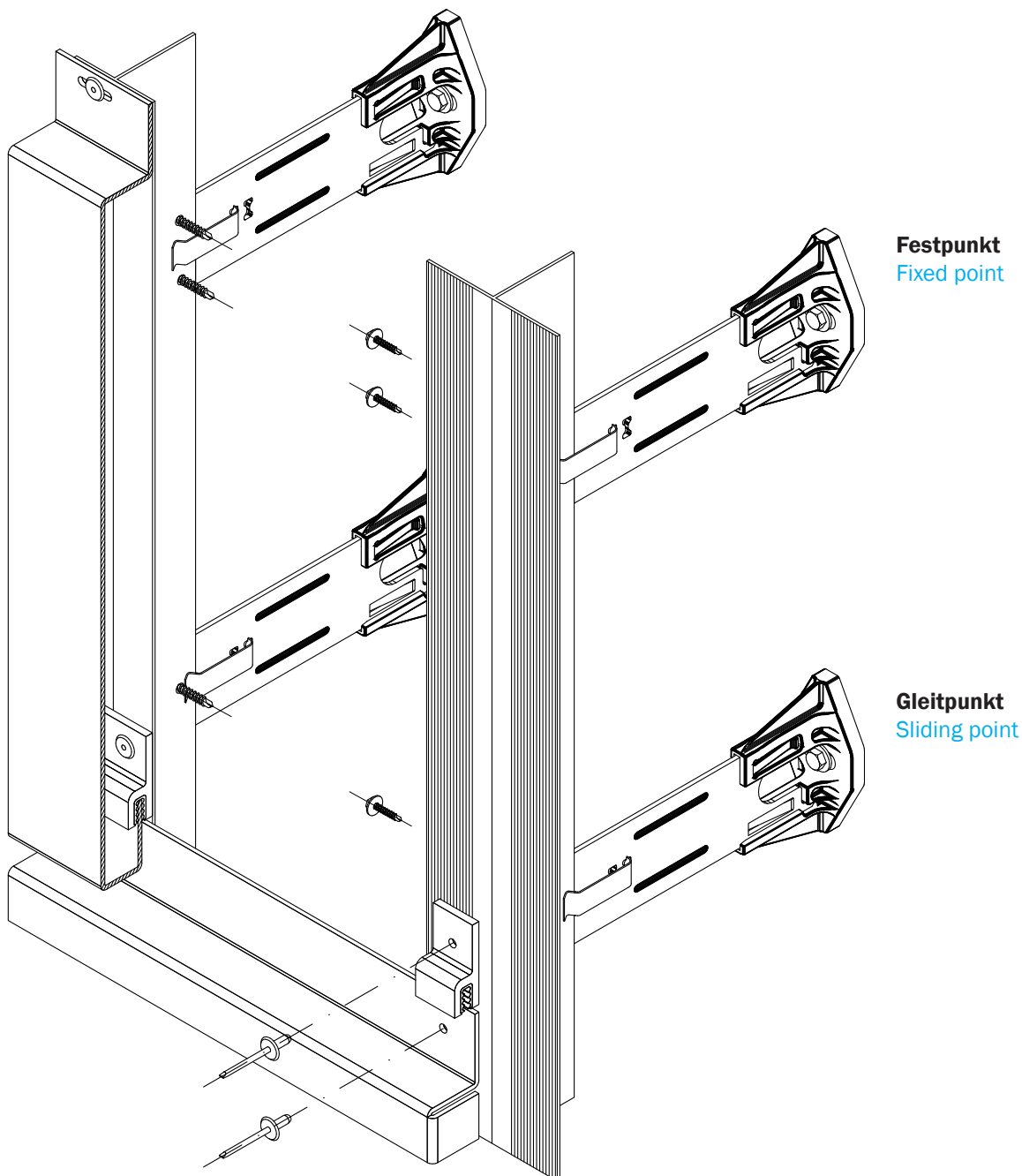
- a) rear ventilated facades where normal flammability is required
- b) rear ventilated facades, where flame retardant is required, if insulation-thickness is $\geq 82,5$ mm (at least min. 10 mm overlap of the plastic holder), insulation is non-combustible and non-glowing, melting point > 1000 °C acc. to approval no. Z-10.9-556, section 3.1.3

Konstruktionsbeispiel

Construction example

Metall-Paneele/Kassetten, Clip-Befestigung

Metal panels/ coffers, clip fixing



Anwendungsbereiche

- a) Außenwandbekleidungen mit Anforderung normalentflammbar
- b) Außenwandbekleidungen mit Anforderung schwerentflammbar, wenn mit Dämmung $\geq 82,5$ mm (mind. 10 mm Überdeckung der Kunststoffkonsole), nichtbrennbar, nicht glimmend, Schmelzpunkt > 1000 °C gem. Zulassung Nr. Z-10.9-556, Abschn. 3.1.3

Scope of application

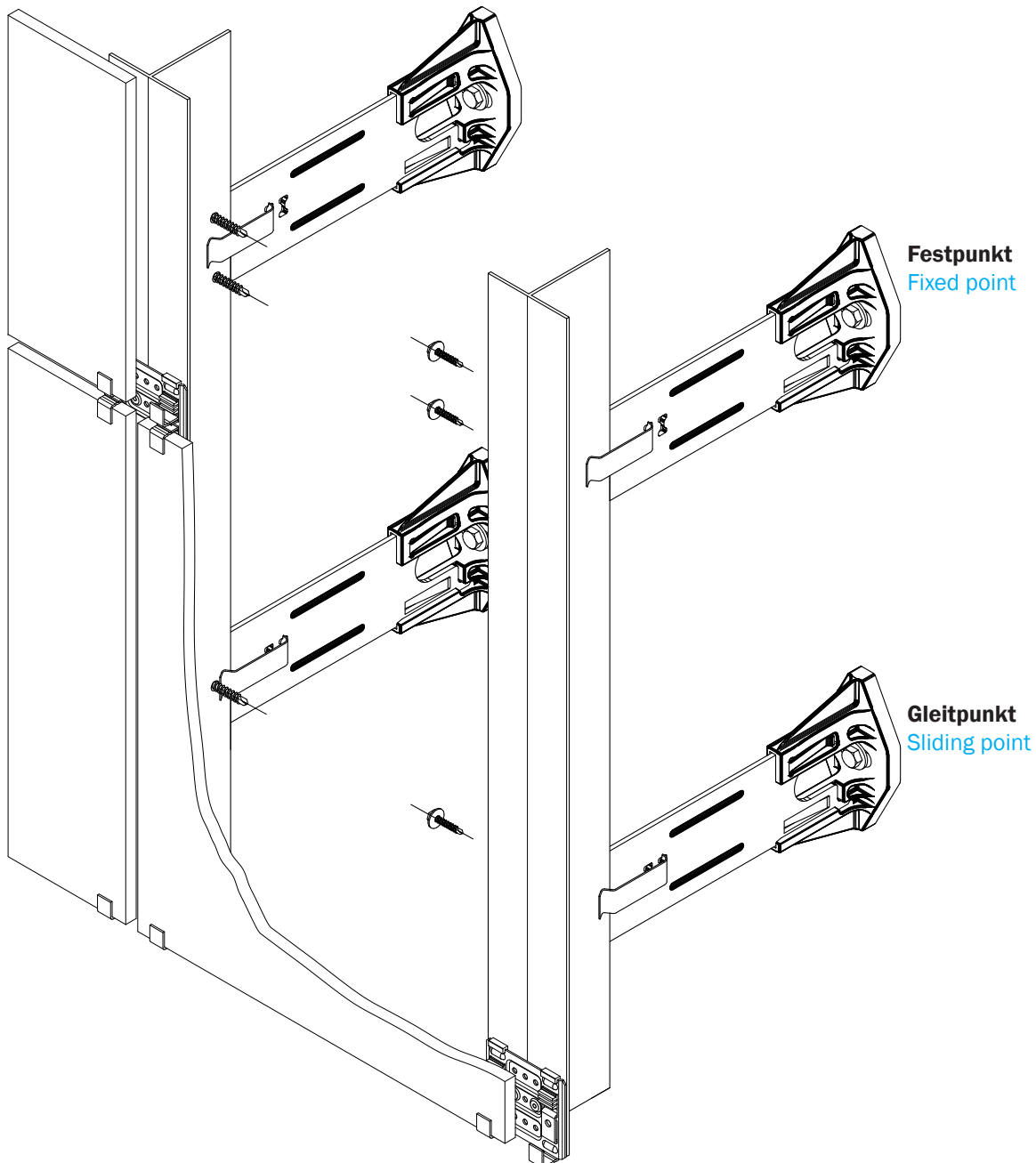
- a) rear ventilated facades where normal flammability is required
- b) rear ventilated facades, where flame retardant is required, if insulation-thickness is $\geq 82,5$ mm (at least min. 10 mm overlap of the plastic holder), insulation is non-combustible and non-glowing, melting point > 1000 °C acc. to approval no. Z-10.9-556, section 3.1.3

Konstruktionsbeispiel

Construction example

Ebene Platten/Keramik , Klammerbefestigung

Plane panels/ceramic tiles, clamp fixing



Anwendungsbereiche

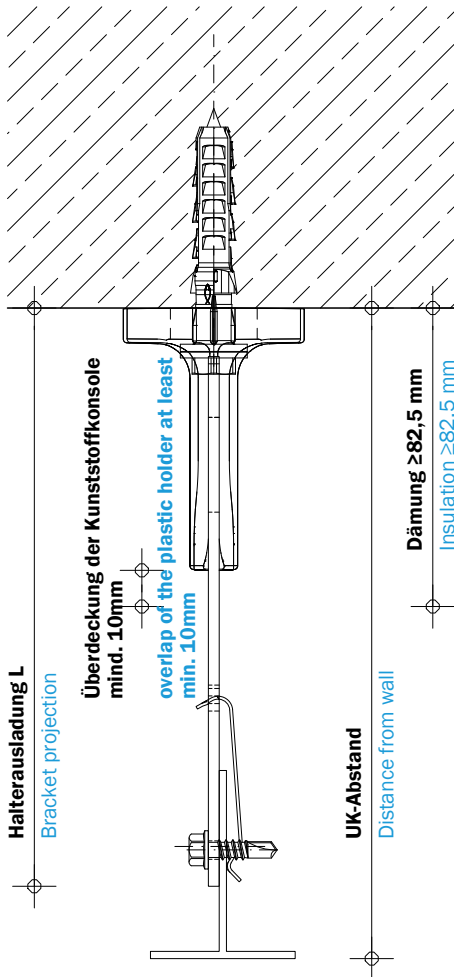
- a) Außenwandbekleidungen mit Anforderung normalentflammbar
- b) Außenwandbekleidungen mit Anforderung schwerentflammbar, wenn mit Dämmung $\geq 82,5$ mm (mind. 10 mm Überdeckung der Kunststoffkonsole), nichtbrennbar, nicht glimmend, Schmelzpunkt > 1000 °C gem. Zulassung Nr. Z-10.9-556, Abschn. 3.1.3

Scope of application

- a) rear ventilated facades where normal flammability is required
- b) rear ventilated facades, where flame retardant is required, if insulation-thickness is $\geq 82,5$ mm (at least min. 10 mm overlap of the plastic holder), insulation is non-combustible and non-glowing, melting point > 1000 °C acc. to approval no. Z-10.9-556, section 3.1.3

Wandabstände

Distance from the wall



Halterausladung L (mm) Bracket projection L (mm)	UK-Abstand (mm) Distance from the wall (mm)
120	122 bis / up to 152
140	142 bis / up to 172
160	162 bis / up to 192
180	182 bis / up to 212
200	202 bis / up to 232
220*	222 bis / up to 252
240*	242 bis / up to 272
260*	262 bis / up to 292
280*	282 bis / up to 312
300*	302 bis / up to 332
320*	322 bis / up to 352
340*	342 bis / up to 372

ZeLa Click-Schwert in Aluminium und Edelstahl verfügbar
ZeLa Click-strut made of aluminium and stainless steel available

***Mit Verprägungsrillen**

***With stamping grooves**

Der Gleitbereich des ZeLa Click Halters beträgt ± 5,0 mm. Bei Ansatz der Temperaturdifferenz gemäß DIN 18516-1 darf damit der Abstand vom Festpunkt zum äußeren Gleitpunkt maximal 3,00 m betragen!

The sliding range of ZeLa Click brackets is ± 5,0 mm. If a temperature difference according to DIN 18516-1 is assumed, the maximum permissible distance from the fixed point to the exterior sliding point is 3,00 m.

Anwendungsbereiche

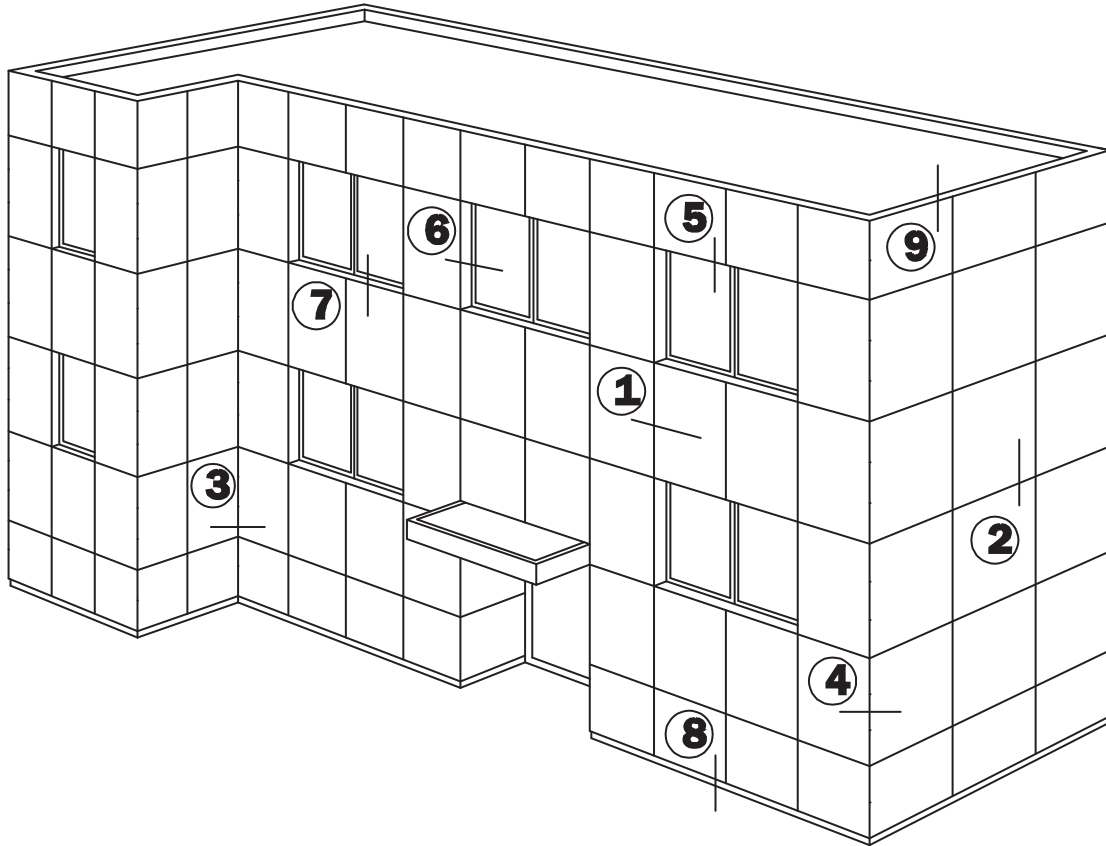
- a) Außenwandbekleidungen mit Anforderung normalentflammbar
- b) Außenwandbekleidungen mit Anforderung schwerentflammbar, wenn mit Dämmung ≥ 82,5 mm (mind. 10 mm Überdeckung der Kunststoffkonsole), nichtbrennbar, nicht glimmend, Schmelzpunkt > 1000 °C gem. Zulassung Nr. Z-10.9-556, Abschn. 3.1.3

Scope of application

- a) rear ventilated facades where normal flammability is required
- b) rear ventilated facades, where flame retardant is required, if insulation-thickness is ≥ 82,5 mm (at least min. 10 mm overlap of the plastic holder), insulation is non-combustible and non-glowing, melting point > 1000 °C acc. to approval no. Z-10.9-556, section 3.1.3

Schnittübersicht

Section overview



Schnitt 1
Section 1

Horizontalschnitt
Horizontal section

Schnitt 6
Section 6

Fensterleibung
Window embrasure

Schnitt 2
Section 2

Vertikalschnitt
Vertical section

Schnitt 7
Section 7

Fensterbank
Window sill

Schnitt 3
Section 3

Innenecke
Internal corner

Schnitt 8
Section 8

Sockelabschluss
Lower edge (bottom end)

Schnitt 4
Section 4

Außenecke
External corner

Schnitt 9
Section 9

Attikaabschluss
Attic connection (top end)

Schnitt 5
Section 5

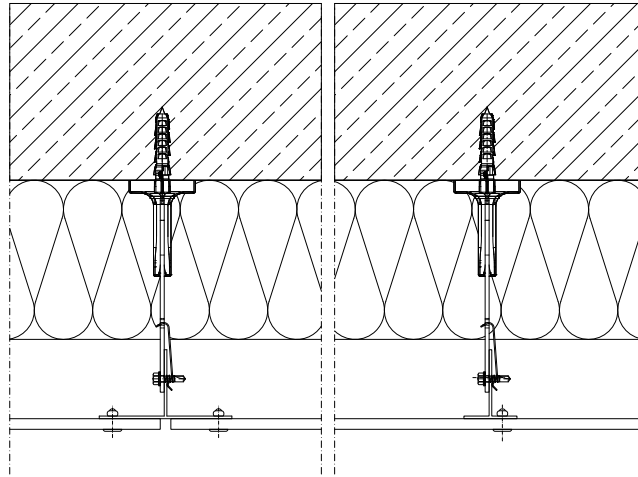
Jalousiekasten
Roller-blind box

Schnitte

Sections

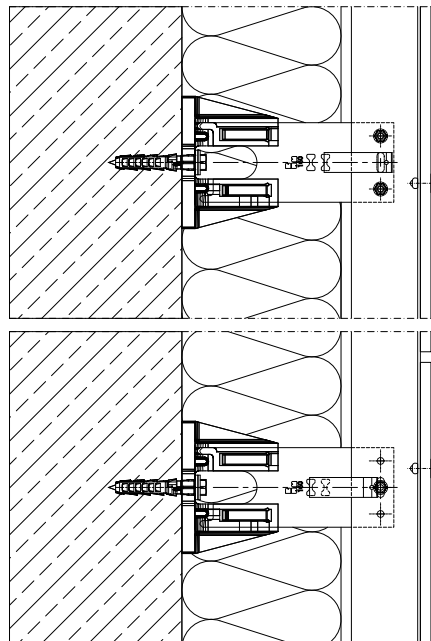
Schnitt 1 Horizontalschnitt

Section 1 Horizontal section



Schnitt 2 Vertikalschnitt

Section 2 Vertical section



Angrenzende Bauteile sind hier nur schematisch dargestellt. Die konkrete Detailausbildung ist unter Beachtung von Normen, Vorschriften und Richtlinien objektbezogen separat zu planen.

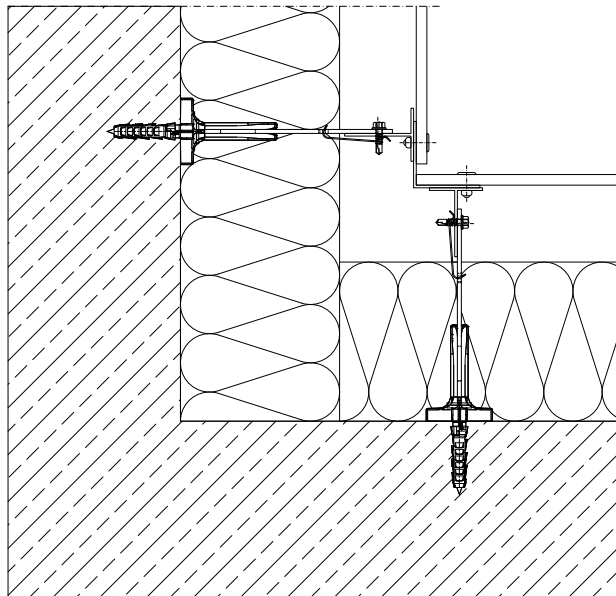
Adjacent components are shown here only schematically. The concrete details are to be planned separately in respect of the particular building involved. This must be done in accordance with the relevant standards, regulations and guidelines.

Schnitte

Sections

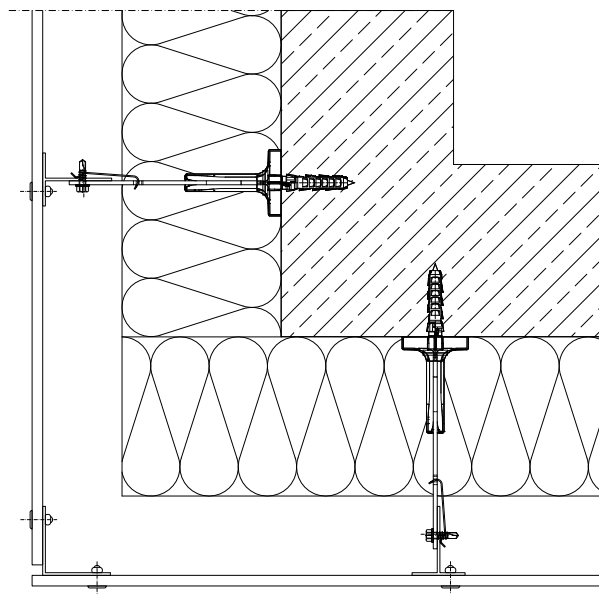
Schnitt 3 Innenecke

Section 3 Internal corner



Schnitt 4a Außenecke

Section 4a External corner

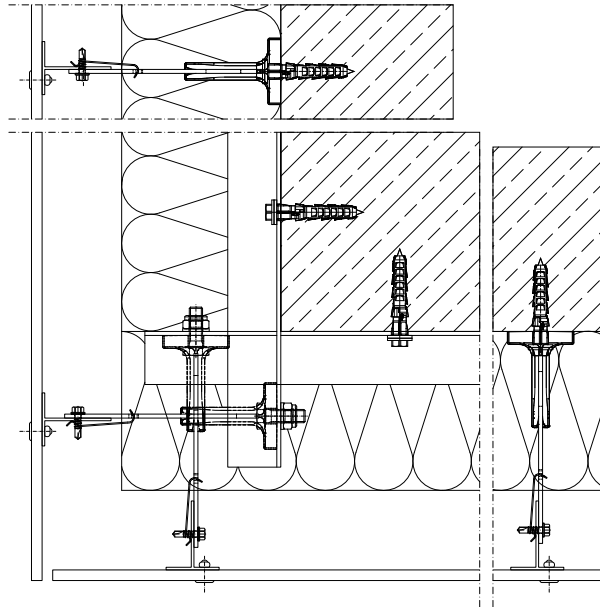


Angrenzende Bauteile sind hier nur schematisch dargestellt. Die konkrete Detailausbildung ist unter Beachtung von Normen, Vorschriften und Richtlinien objektbezogen separat zu planen.

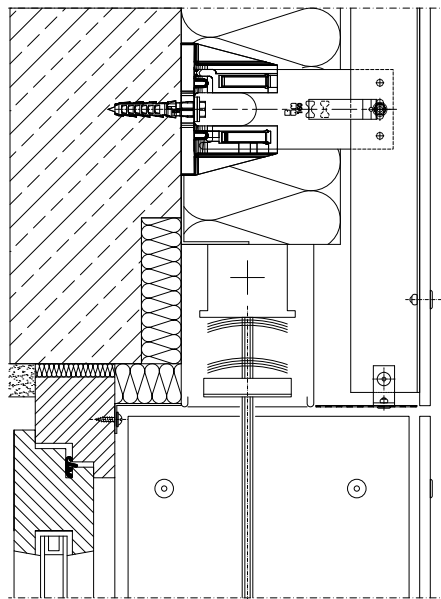
Adjacent components are shown here only schematically. The concrete details are to be planned separately in respect of the particular building involved. This must be done in accordance with the relevant standards, regulations and guidelines.

Schnitte Sections

Schnitt 4b Außenecke Section 4b External corner



Schnitt 5 Jalousiekasten Section 5 Roller-blind box



Angrenzende Bauteile sind hier nur schematisch dargestellt. Die konkrete Detailausbildung ist unter Beachtung von Normen, Vorschriften und Richtlinien objektbezogen separat zu planen.

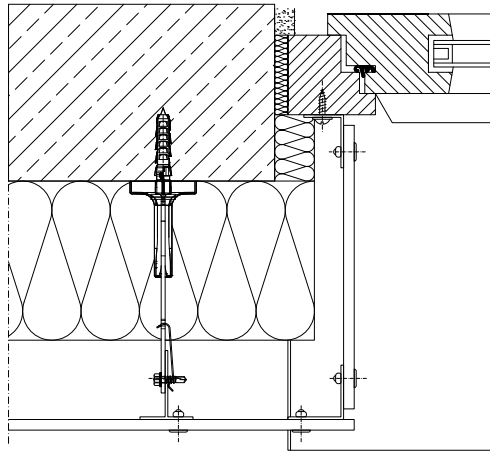
Adjacent components are shown here only schematically. The concrete details are to be planned separately in respect of the particular building involved. This must be done in accordance with the relevant standards, regulations and guidelines.

Schnitte

Sections

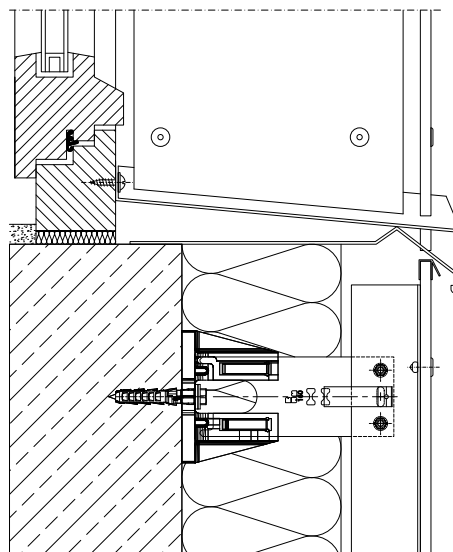
Schnitt 6 Fensterleibung

Section 6 Window embrasure



Schnitt 7 Fensterbank

Section 7 Window sill



Angrenzende Bauteile sind hier nur schematisch dargestellt. Die konkrete Detailausbildung ist unter Beachtung von Normen, Vorschriften und Richtlinien objektbezogen separat zu planen.

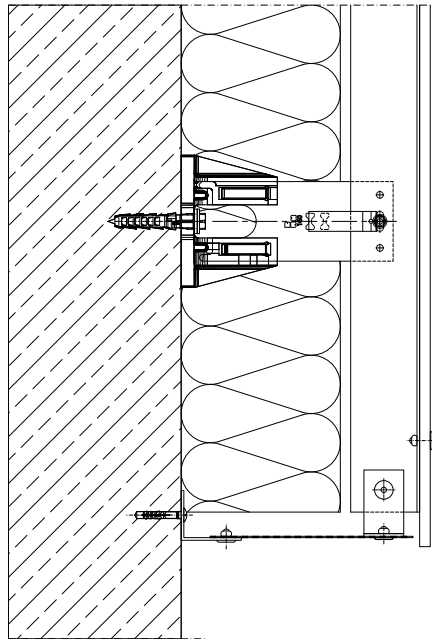
Adjacent components are shown here only schematically. The concrete details are to be planned separately in respect of the particular building involved. This must be done in accordance with the relevant standards, regulations and guidelines.

Schnitte

Sections

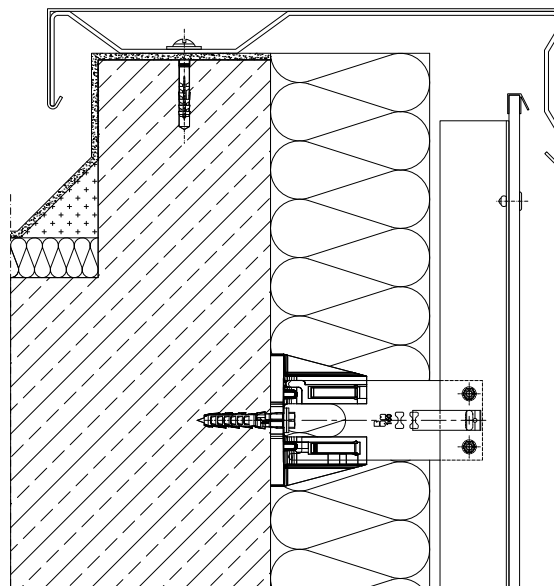
Schnitt 8 Sockelabschluss

Section 8 Lower edge



Schnitt 9 Attikaabschluss

Section 9 Attic connection

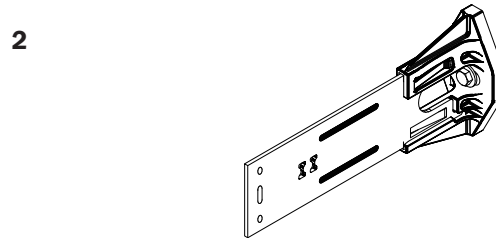
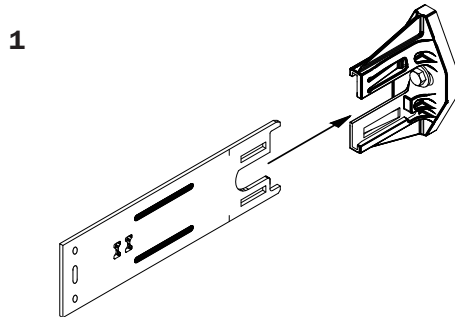


Angrenzende Bauteile sind hier nur schematisch dargestellt. Die konkrete Detailausbildung ist unter Beachtung von Normen, Vorschriften und Richtlinien objektbezogen separat zu planen.

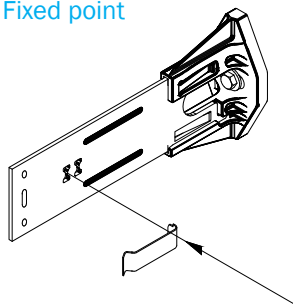
Adjacent components are shown here only schematically. The concrete details are to be planned separately in respect of the particular building involved. This must be done in accordance with the relevant standards, regulations and guidelines.

Montagefolge

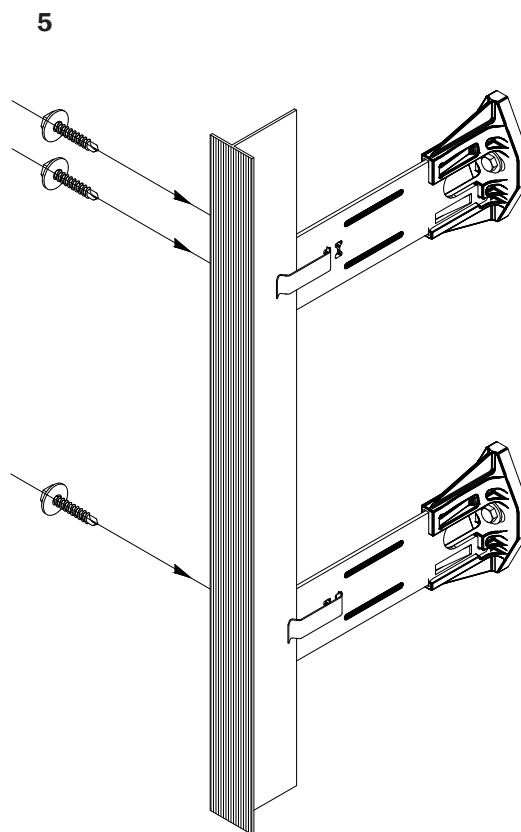
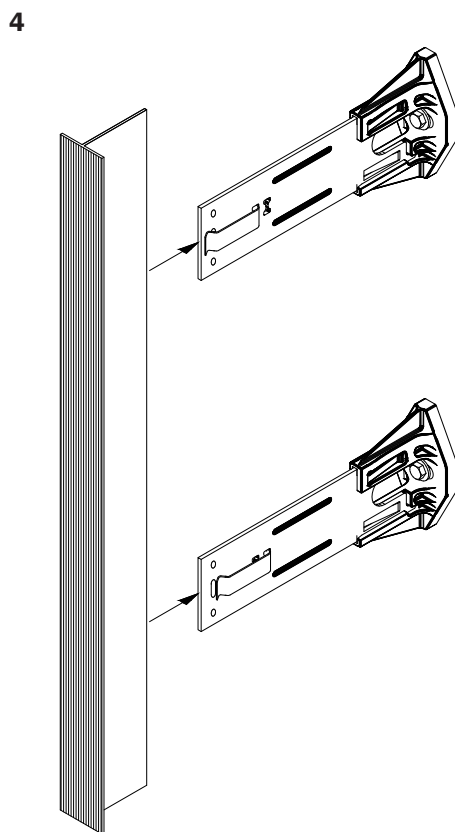
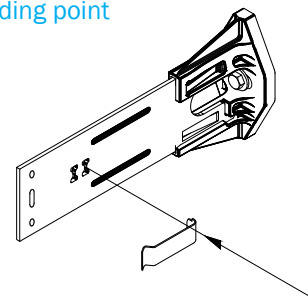
Mounting sequence



3a Festpunkt / Fixed point



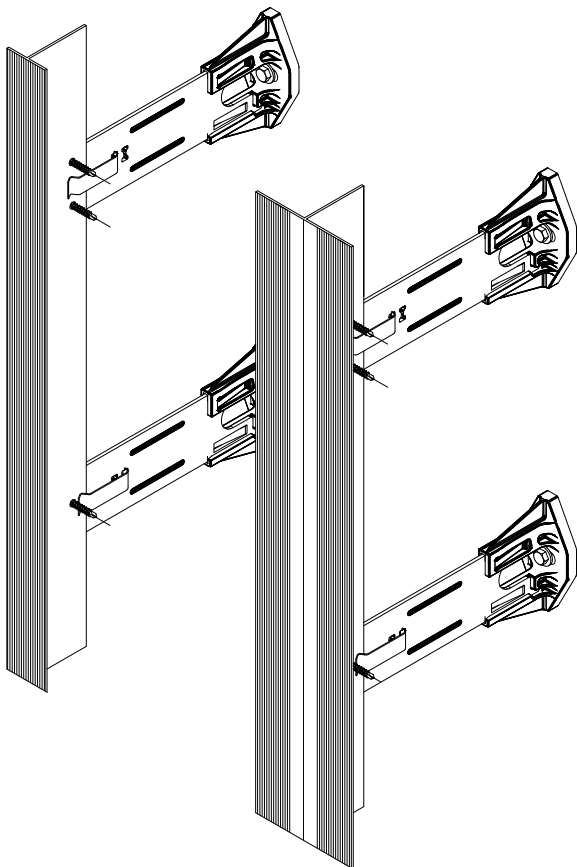
3b Gleitpunkt / Sliding point



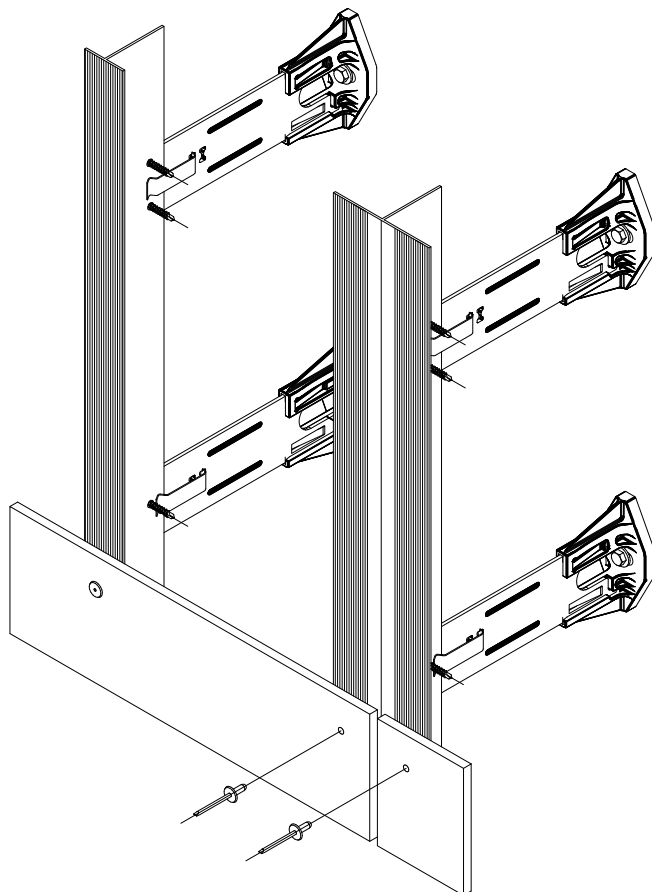
Montagefolge

Mounting sequence

6

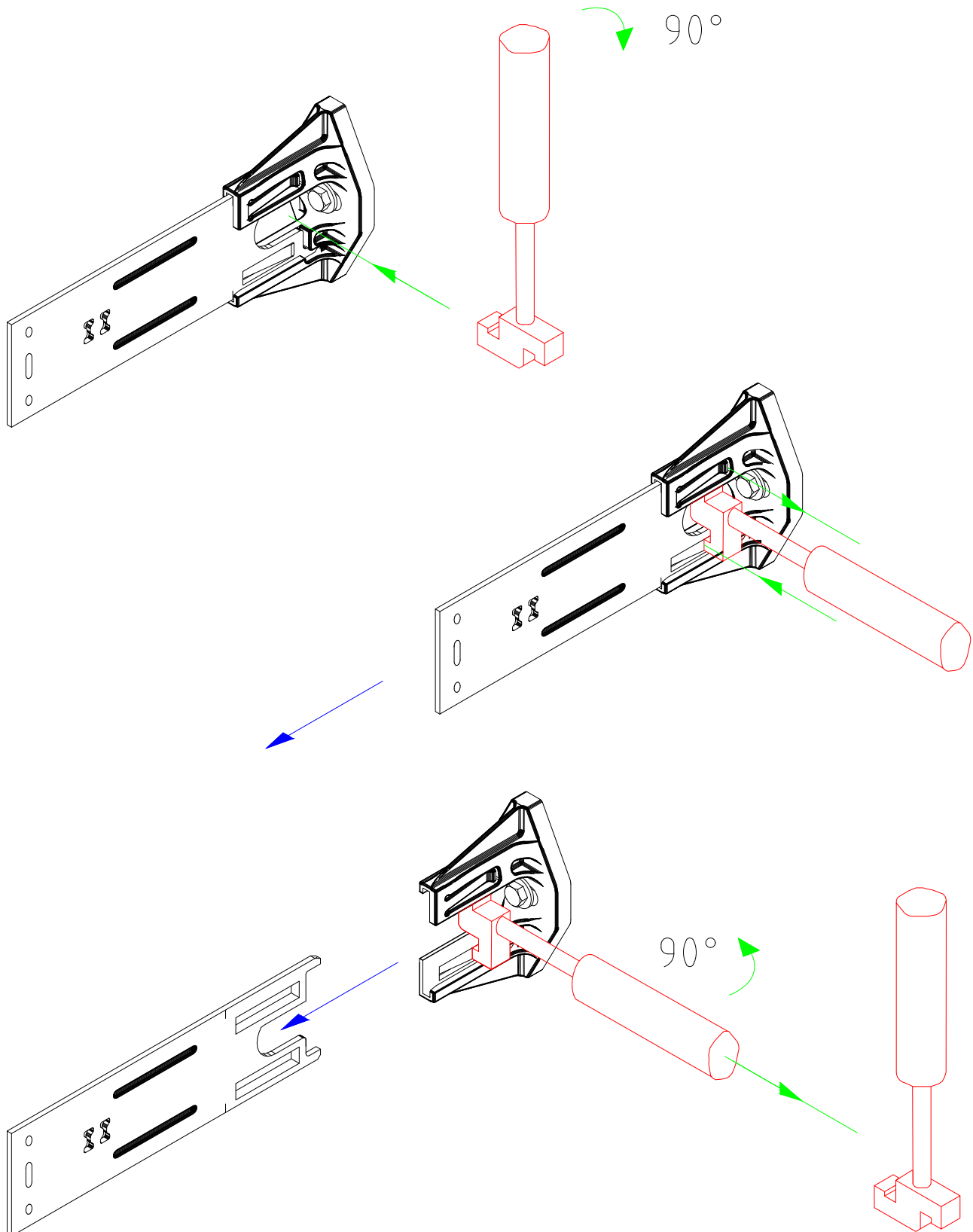


7



Demontagefolge

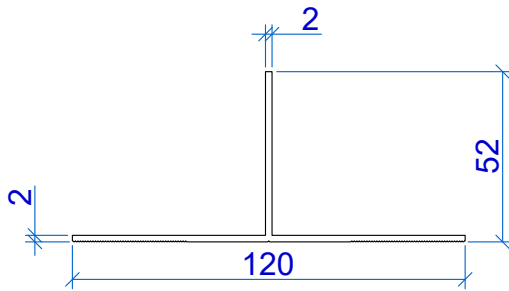
Demounting sequence



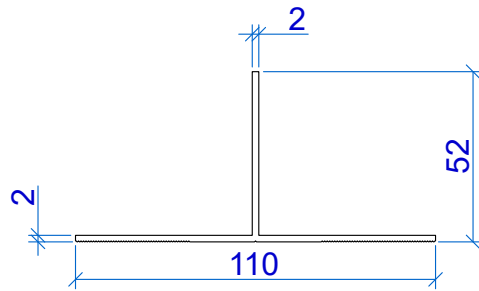
Tragprofile

Support sections

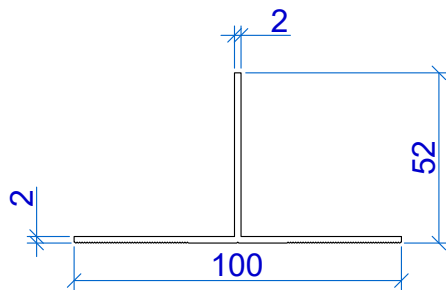
T120/52/2
Art.-Nr. 632730



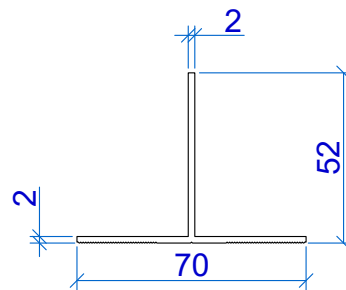
T110/52/2
Art.-Nr. 632713



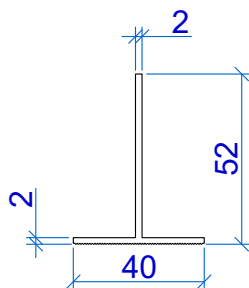
T100/52/2
Art.-Nr. 632700



T70/52/2
Art.-Nr. 632770



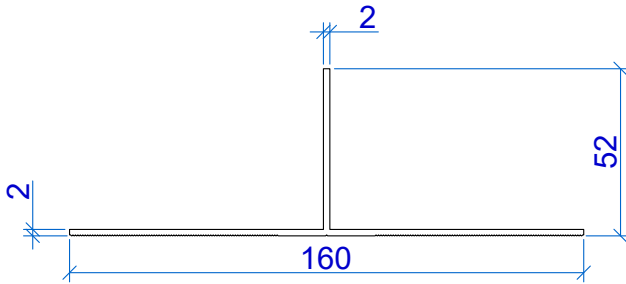
T40/52/2
Art.-Nr. 632740



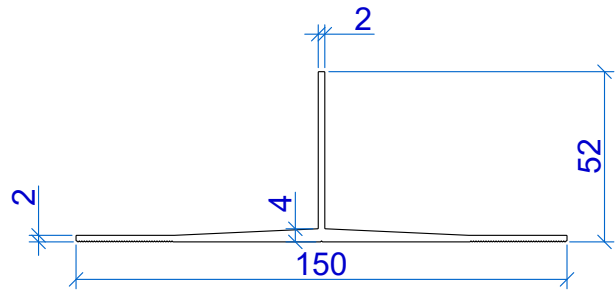
Tragprofile

Support sections

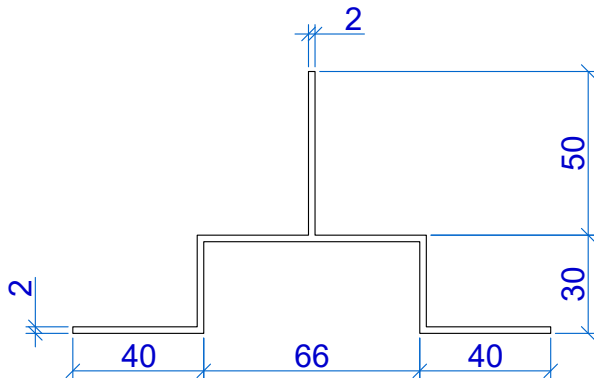
T160/52/2
Art.-Nr. 632760



T150/52/2
Art.-Nr. 632750



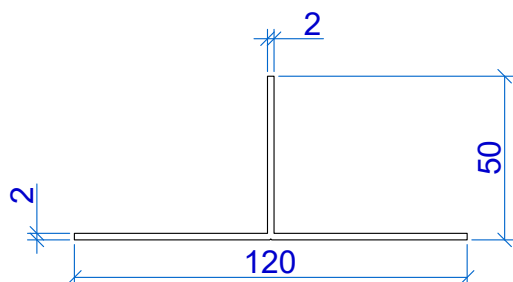
Tulpenprofil
Art.-Nr. 611267



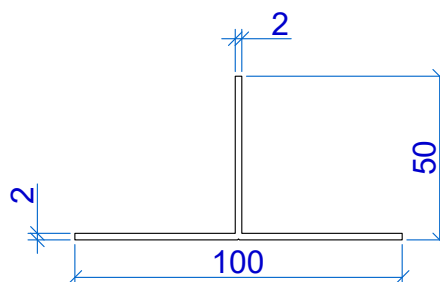
Tragprofile

Support sections

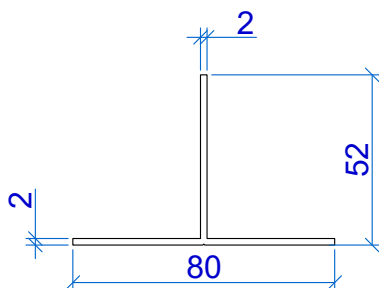
T120/50/2 (glatt / fair-faced)
Art.-Nr. 662730



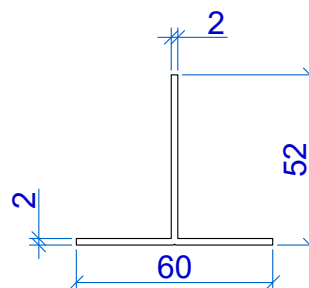
T100/50/2 (glatt / fair-faced)
Art.-Nr. 662700



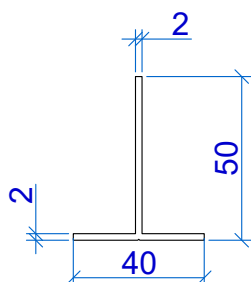
T80/52/2 (glatt / fair-faced)
Art.-Nr. 632780



T60/52/2 (glatt / fair-faced)
Art.-Nr. 632710



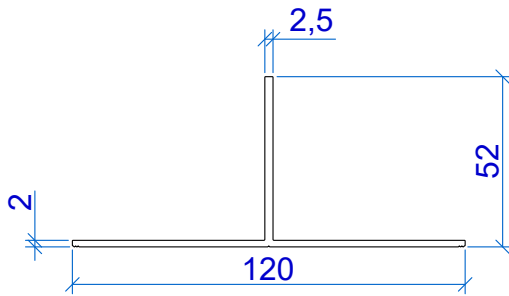
T40/50/2 (glatt / fair-faced)
Art.-Nr. 662740



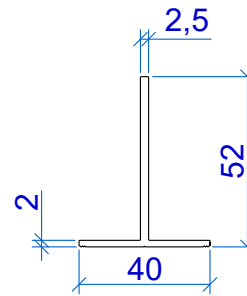
Tragprofile

Support sections

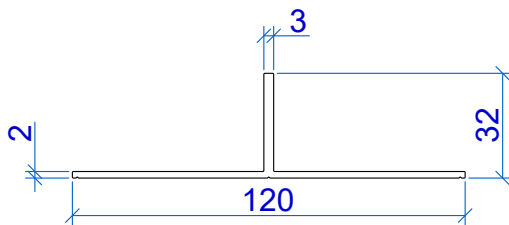
T120/52/2,5 (glatt / fair-faced)
Art.-Nr. 632735



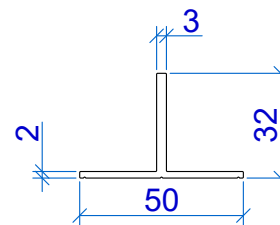
T40/52/2,5 (glatt / fair-faced)
Art.-Nr. 632745



T120/32/2-3 (glatt / fair-faced)
Art.-Nr. 632734



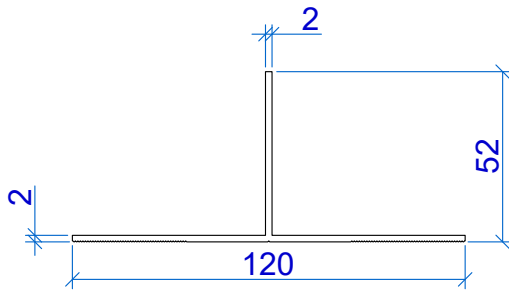
T50/32/2-3 (glatt / fair-faced)
Art.-Nr. 632751



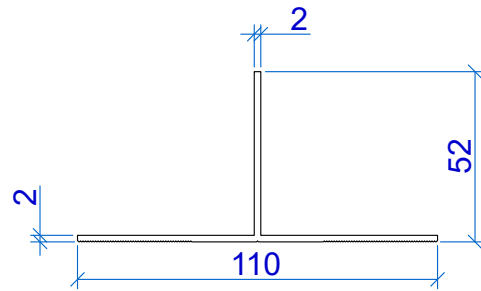
Tragprofile - Schwarz eloxiert

Support sections - Black anodized

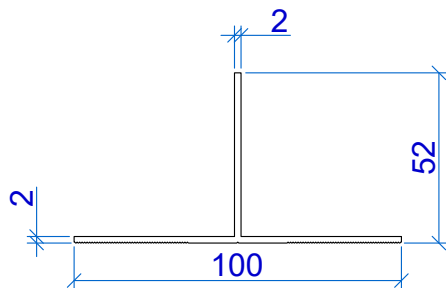
T120/52/2
Art.-Nr. S632731



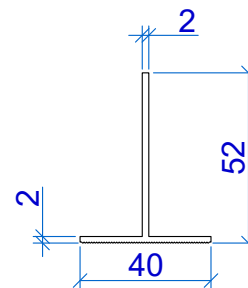
T110/52/2
Art.-Nr. S632713



T100/52/2
Art.-Nr. S63737



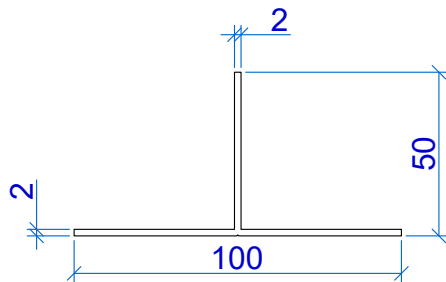
T40/52/2
Art.-Nr. S632739



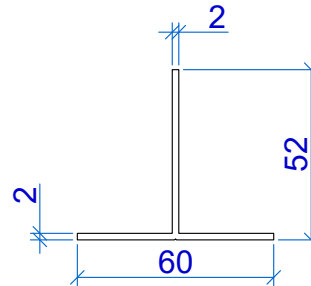
Tragprofile - Schwarz eloxiert

Support sections - Black anodized

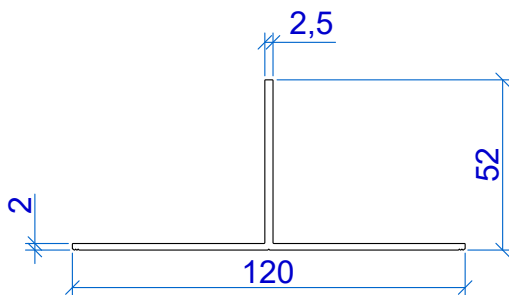
T100/50/2 (glatt / fair-faced)
Art.-Nr. S662700



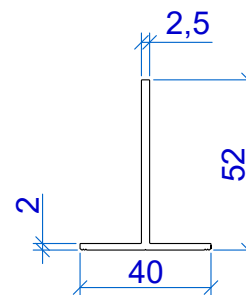
T60/52/2 (glatt / fair-faced)
Art.-Nr. S632711



T120/52/2,5 (glatt / fair-faced)
S632735



T40/52/2,5 (glatt / fair-faced)
S632745



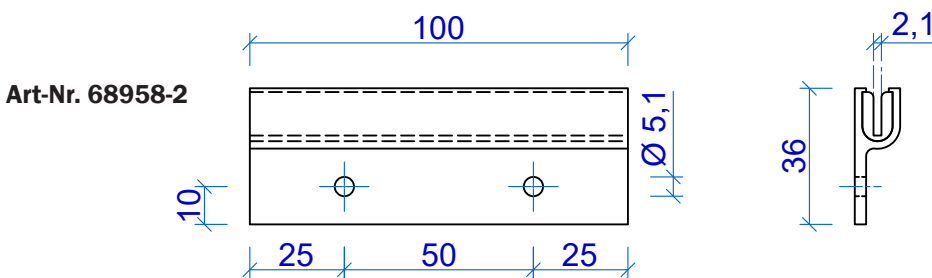
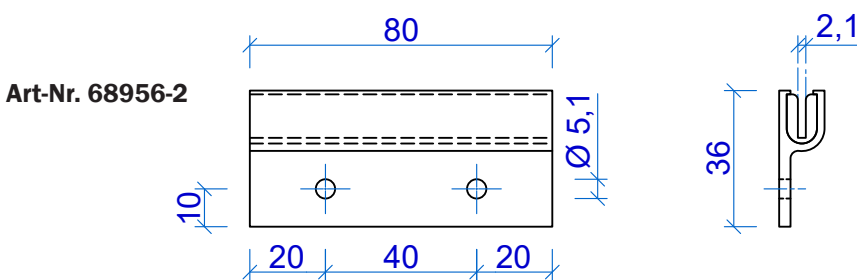
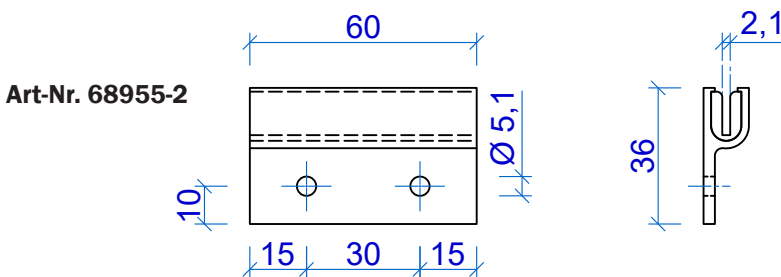
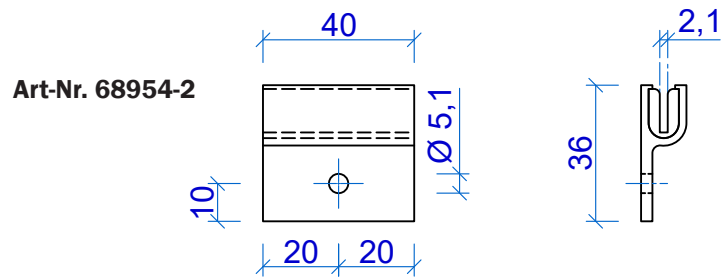
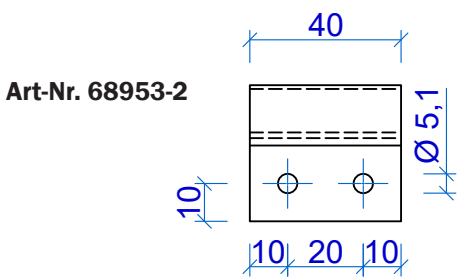
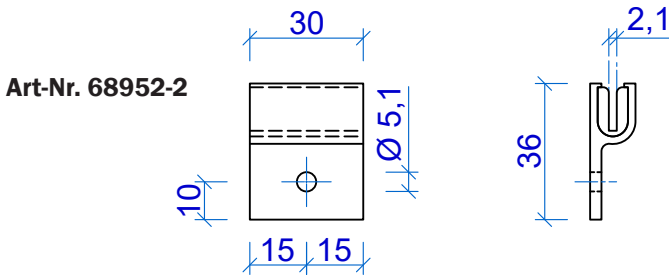
Clip 107

Clip 107

Material: EN AW 6063 T 66 / TPE TR 91

Zur Befestigung von 2 mm Kassetten und Paneelen

For fixing of 2 mm coffers and panels

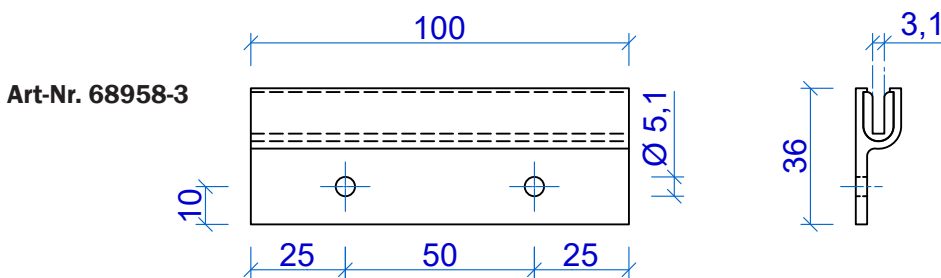
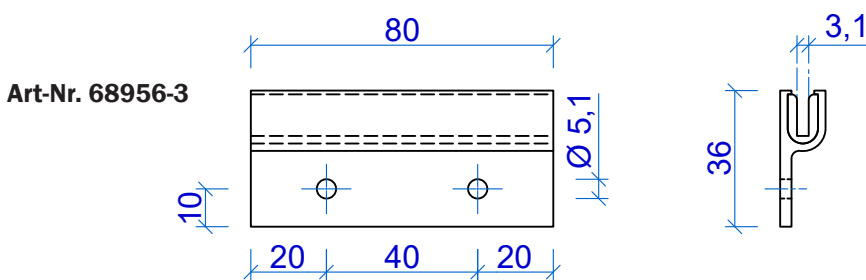
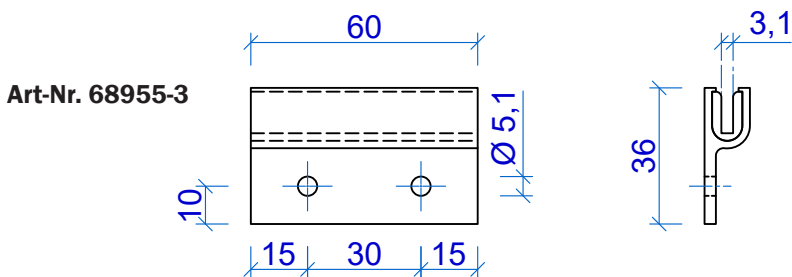
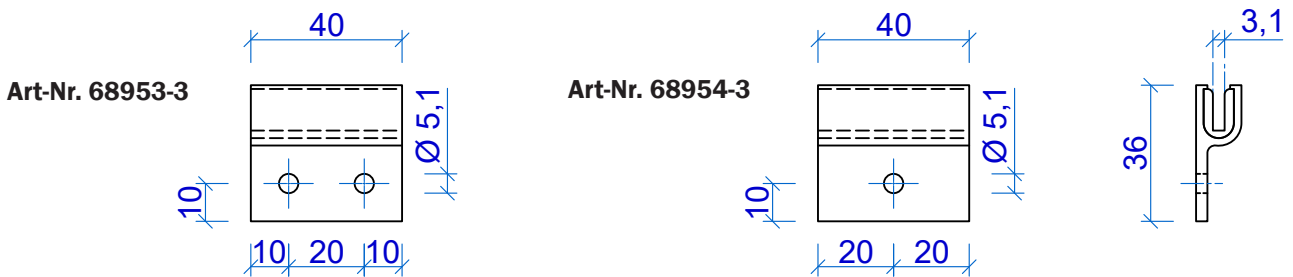
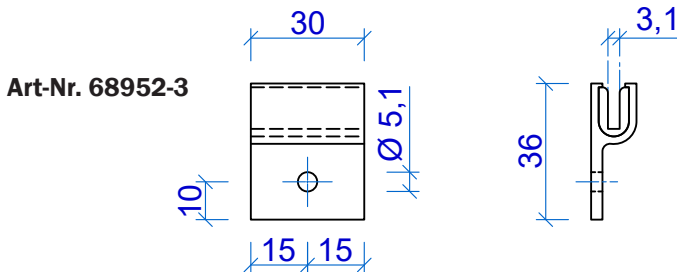


Andere Längen auf Anfrage
Further dimensions on demand

Clip 107

Clip 107

Material: EN AW 6063 T 66 / TPE TR 91
Zur Befestigung von 3 mm Kassetten und Paneelen
 For fixing of 3 mm coffers and panels



Andere Längen auf Anfrage
 Further dimensions on demand

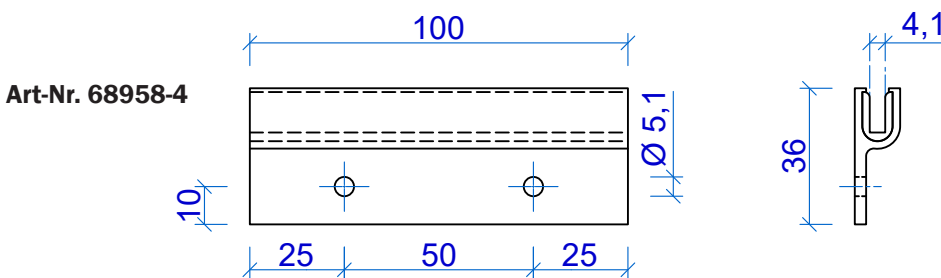
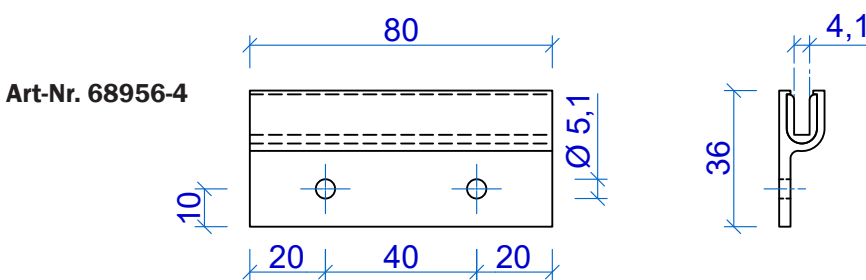
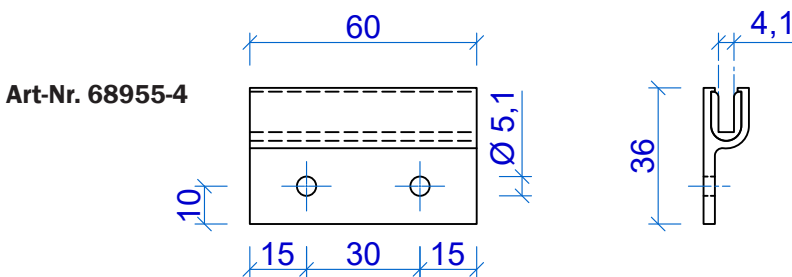
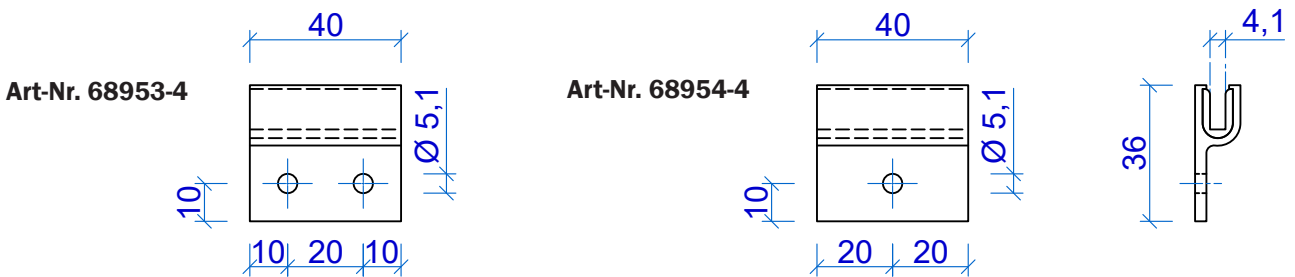
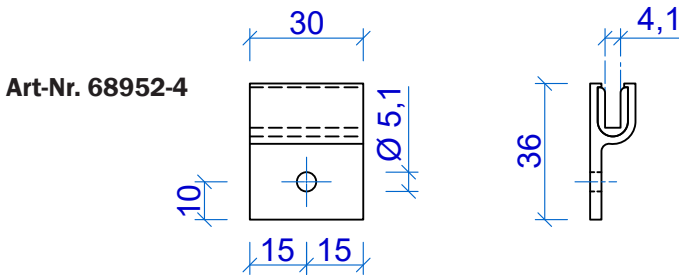
Clip 107

Clip 107

Material: EN AW 6063 T 66 / TPE TR 91

Zur Befestigung von 4 mm Kassetten und Paneelen

For fixing of 4 mm coffers and panels



Andere Längen auf Anfrage
Further dimensions on demand

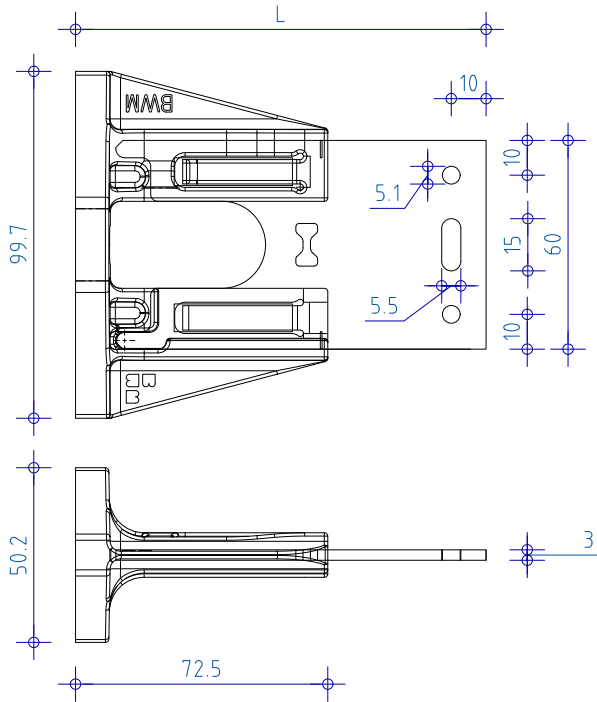
Wandkonsole

Facade holder

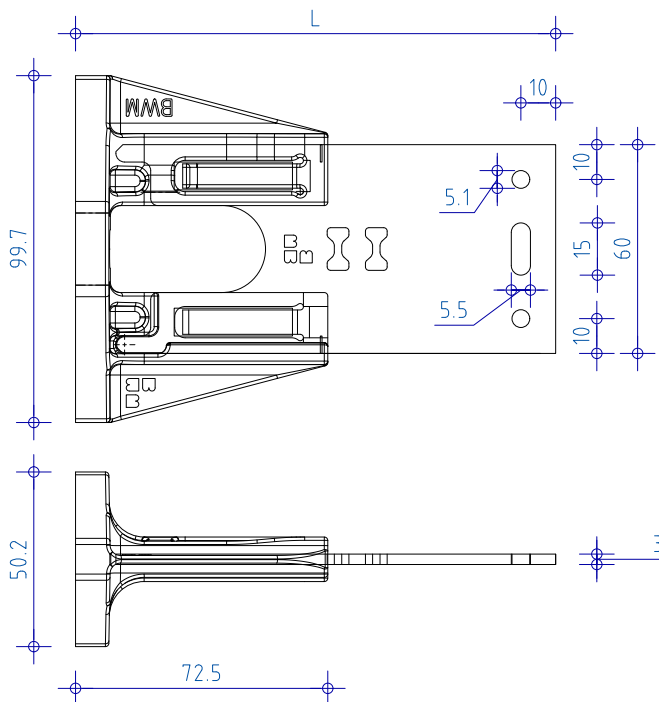
ZeLa Click-Set (Festpunkt/Gleitpunkt)

ZeLa Click-kit (Fixed point/Sliding point)

Material: Ultramid A3WG10/Aluminium
Material: Ultramid A3WG10/Aluminium



L (Ausladung) L (bracket projection) [mm]	Länge Schwert Length of guide bar [mm]
120	106,4



L (Ausladung) L (bracket projection) [mm]	Länge Schwert Length of guide bar [mm]
140	126,4
160	146,4
180	166,4
200	186,4

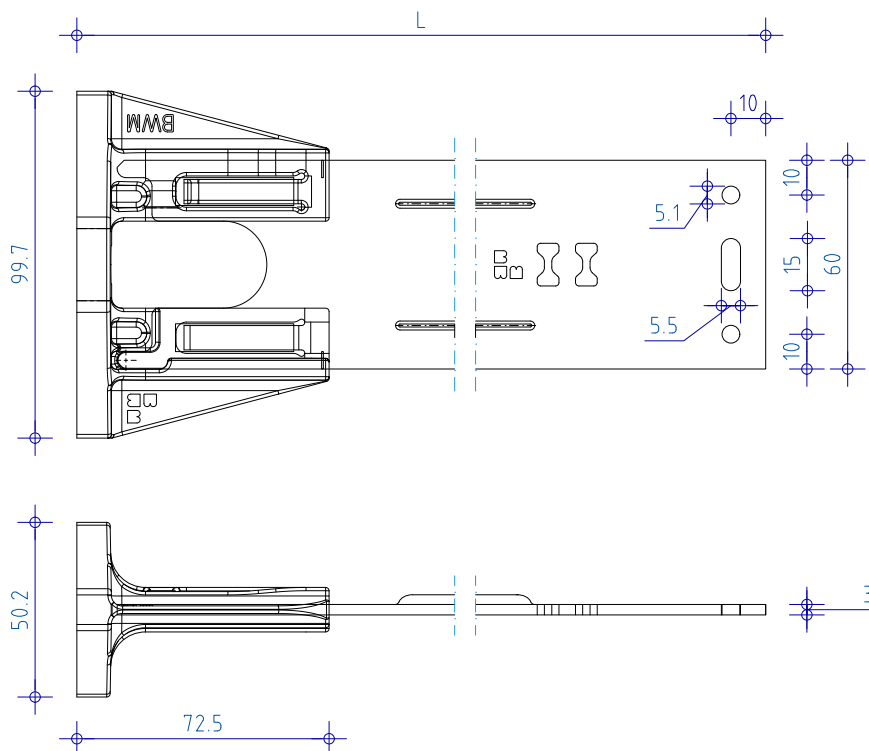
Wandkonsole

Facade holder

ZeLa Click-Set (Festpunkt/Gleitpunkt)

ZeLa Click-kit (Fixed point/Sliding point)

Material: Ultramid A3WG10/Aluminium
Material: Ultramid A3WG10/Aluminium



L (Ausladung) L (bracket projection) [mm]	Länge Schwert Length of guide bar [mm]
220	206,4
240	226,4
260	246,4
280	266,4
300	286,4
320	306,4
340	326,4

Wandkonsole

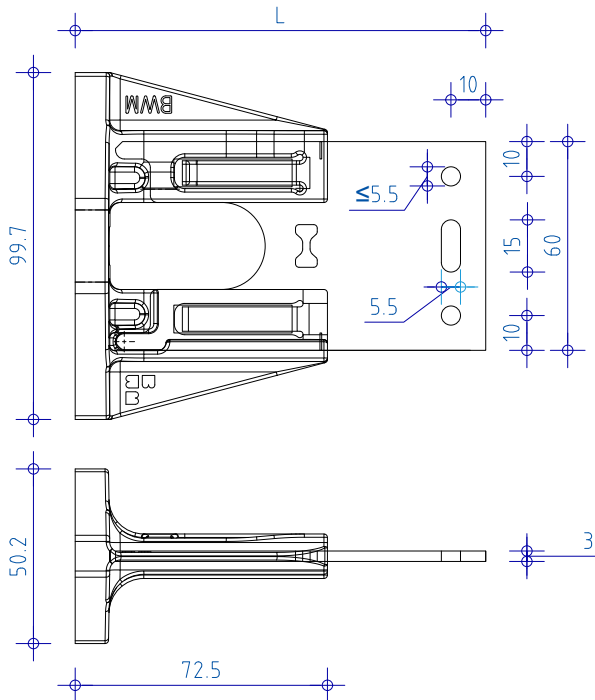
Facade holder

ZeLa Click-Set (Festpunkt/Gleitpunkt)

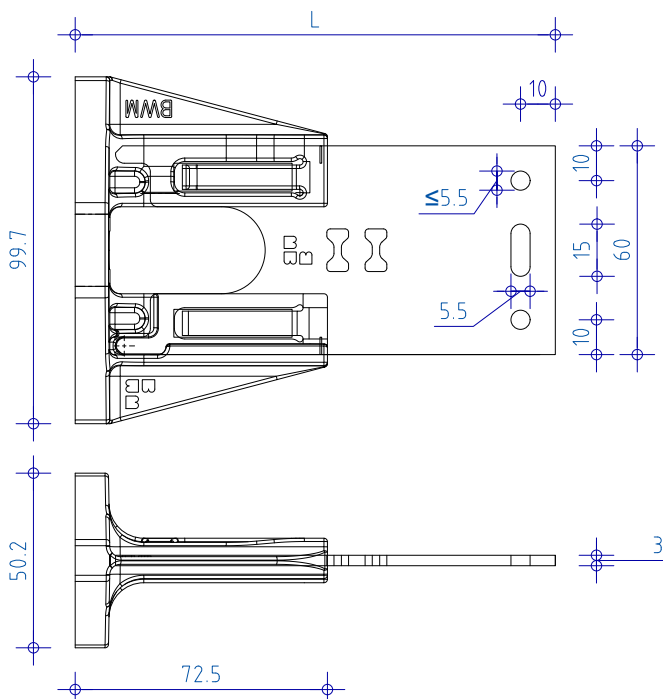
ZeLa Click-kit (Fixed point/Sliding point)



Material: Ultramid A3WG10/Edelstahl
 Material: Ultramid A3WG10/Stainless Steel



L (Ausladung) L (bracket projection) [mm]	Länge Schwert Length of guide bar [mm]
120	106,4



L (Ausladung) L (bracket projection) [mm]	Länge Schwert Length of guide bar [mm]
140	126,4
160	146,4
180	166,4
200	186,4

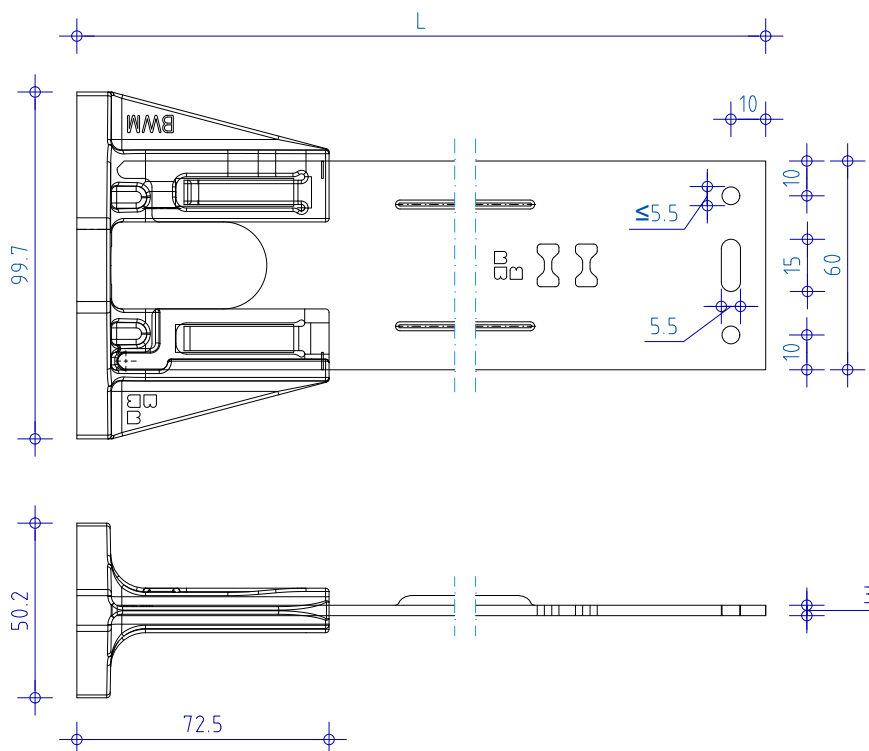
Wandkonsole

Facade holder

ZeLa Click-Set (Festpunkt/Gleitpunkt)

ZeLa Click-kit (Fixed point/Sliding point)

Material: Ultramid A3WG10/Edelstahl
Material: Ultramid A3WG10/Stainless Steel



L (Ausladung) L (bracket projection) [mm]	Länge Schwert Length of guide bar [mm]
220	206,4
240	226,4
260	246,4
280	266,4
300	286,4
320	306,4
340	326,4

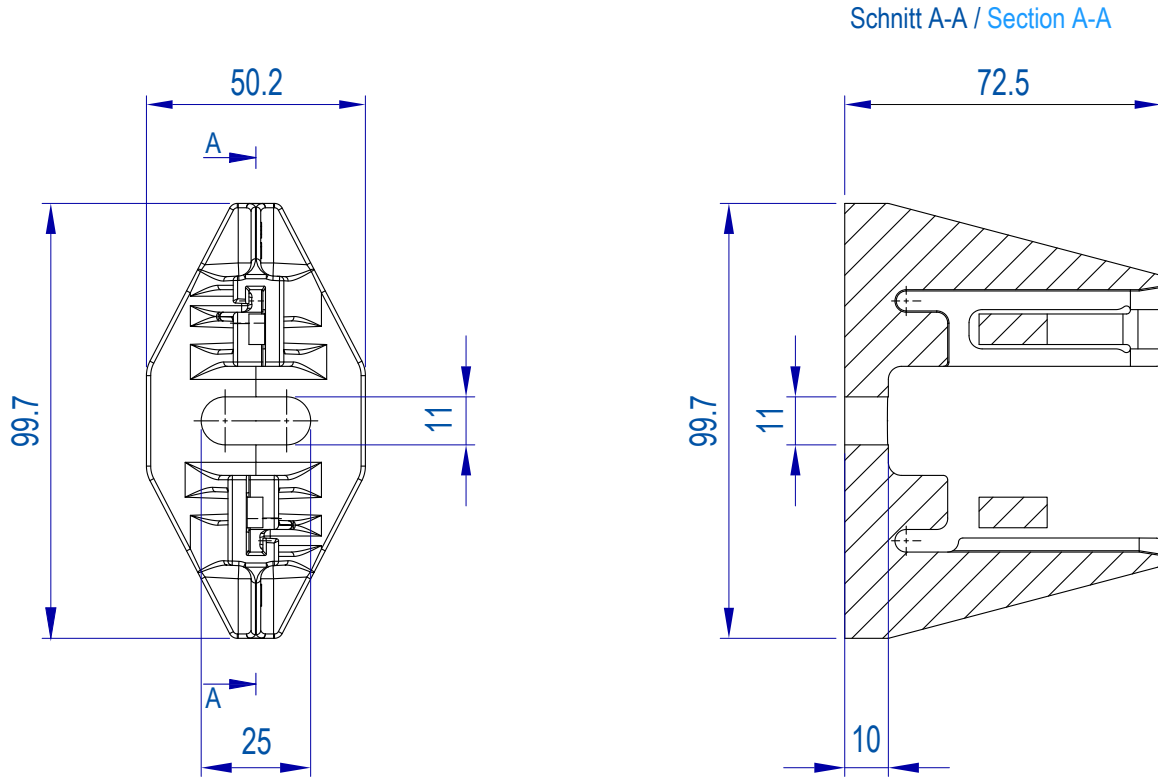
Systemkomponenten

System components

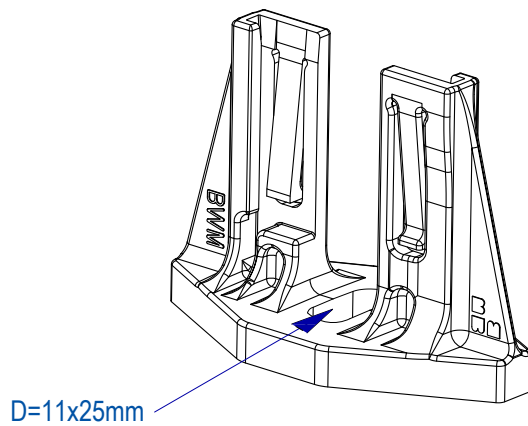
ZeLa Click-Konsole

ZeLa Click-console

Material: Ultramid A3WG10, PA 66-GF50
Material: Ultramid A3WG10, PA 66-GF50



Isometrische Ansicht / Isometric view



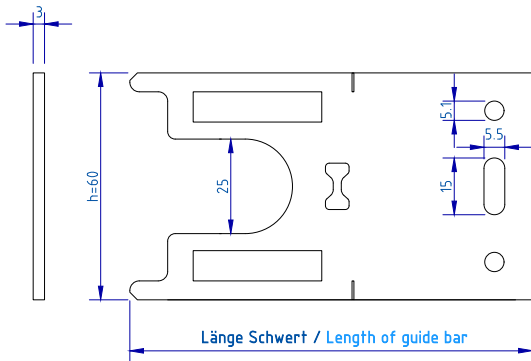
Systemkomponenten

System components

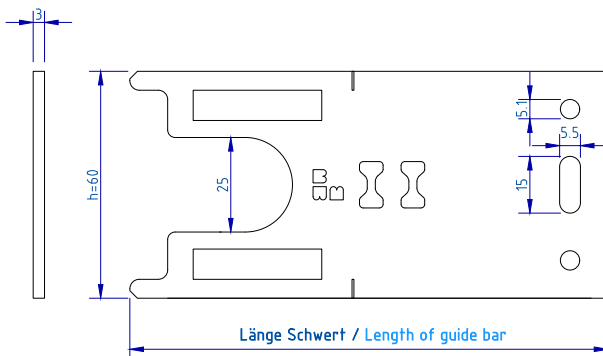
ZeLa Click-Schwert (Festpunkt/Gleitpunkt)

ZeLa Click-guide bar (Fixed point/Sliding point)

Material: Aluminium
Material: Aluminium



Länge Schwert Length of guide bar [mm]	L (Ausladung) L (bracket projection) [mm]
106,4	120



Länge Schwert Length of guide bar [mm]	L (Ausladung) L (bracket projection) [mm]
126,4	140
146,4	160
166,4	180
186,4	200

Systemkomponenten

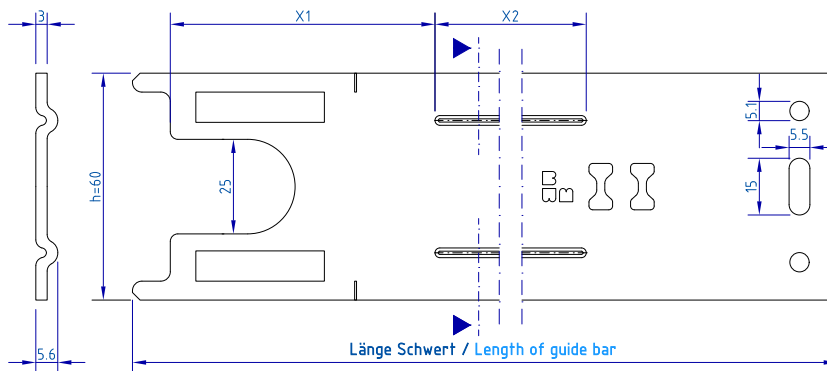
System components

ZeLa Click-Schwert (Festpunkt/Gleitpunkt)

ZeLa Click-guide bar (Fixed point/Sliding point)

Material: Aluminium

Material: Aluminium



Länge Schwert Length of guide bar [mm]	L (Ausladung) L (bracket projection) [mm]	X1 X1 [mm]	X2 X2 [mm]
206,4	220	70	60
226,4	240	70	80
246,4	260	70	100
266,4	280	70	115
286,4	300	80	135
306,4	320	100	135
326,4	340	100	135

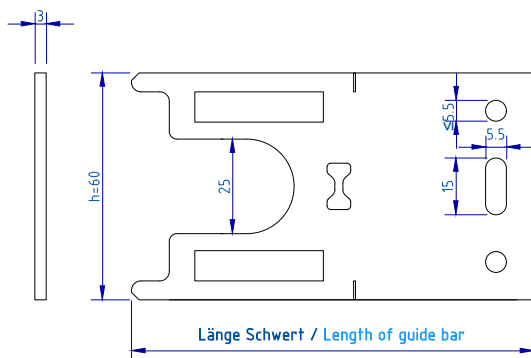
Systemkomponenten

System components

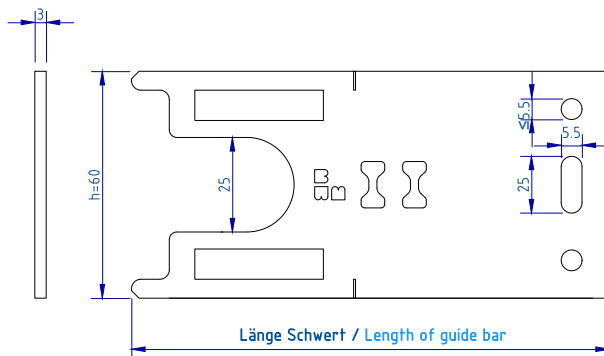
ZeLa Click-Schwert (Festpunkt/Gleitpunkt)

ZeLa Click-guide bar (Fixed point/Sliding point)

Material: Edelstahl
Material: Stainless Steel



Länge Schwert Length of guide bar [mm]	L (Ausladung) L (bracket projection) [mm]
106,4	120



Länge Schwert Length of guide bar [mm]	L (Ausladung) L (bracket projection) [mm]
126,4	140
146,4	160
166,4	180
186,4	200

Systemkomponenten

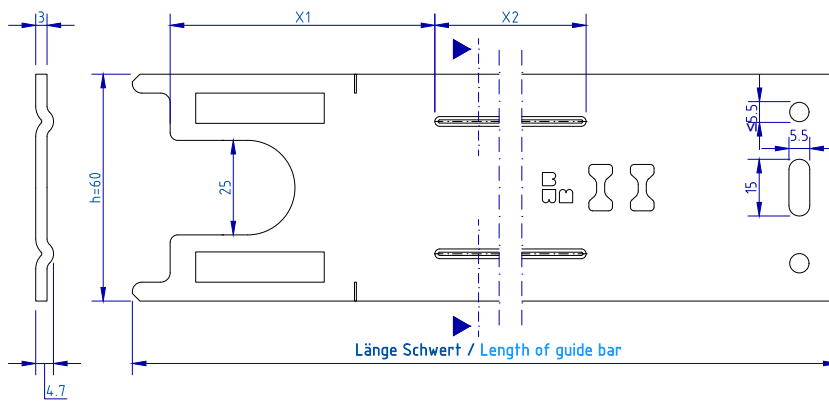
System components

ZeLa Click Schwert (Festpunkt/Gleitpunkt)

ZeLa Click guide bar (Fixed point/Sliding point)

Material: Edelstahl

Material: Stainless Steel

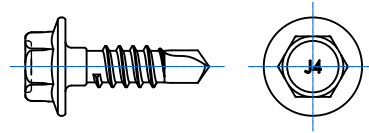


Länge Schwert Length of guide bar [mm]	L (Ausladung) L (bracket projection) [mm]	X1 X1 [mm]	X2 X2 [mm]
206,4	220	70	60
226,4	240	70	80
246,4	260	70	100
266,4	280	70	115
286,4	300	80	135
306,4	320	100	135
326,4	340	100	135

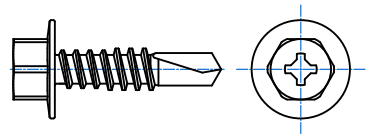
Zubehörteile

Accessories

Bohrschraube JT4-3H/5-5,5x19
Drilling screw JT4-3H/5-5,5x19

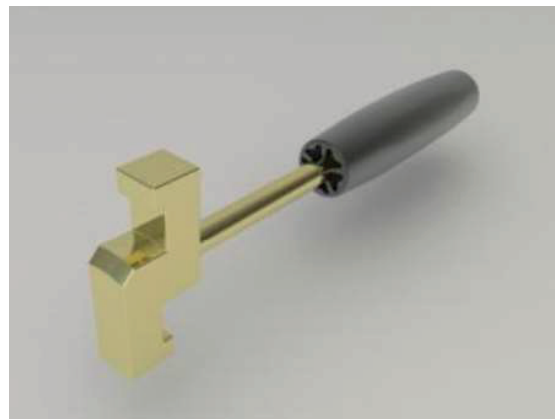


Bohrschraube SDA 5/3,5-8-H13-S4-5,5x22
Drilling screw SDA 5/3,5-8-H13-S4-5,5x22

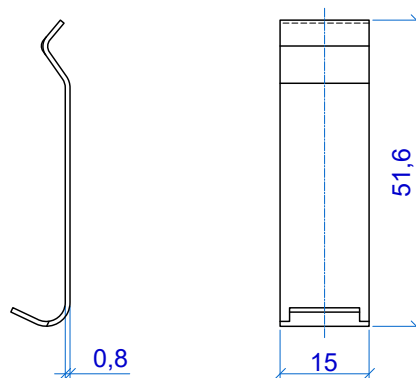


Weitere Verbindungsmittel auf Anfrage
Further connecting device on demand

Demontageschlüssel
Dismounting tool
Art. ZCW002



Haltefeder (Edelstahl)
Inox-spline (Stainless steel)
Art. 20010

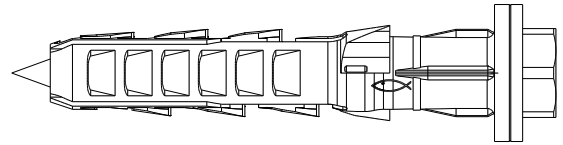


Zubehörteile

Accessories

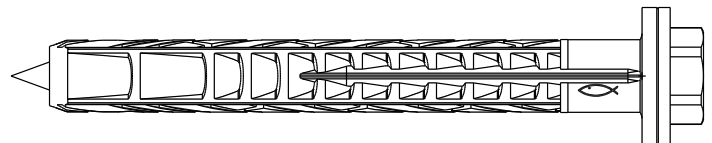
fischer Langschaftdübel SXR 10 x L FUS

fischer frame fixing SXR 10 x L FUS



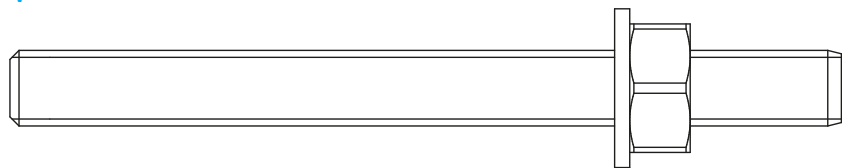
fischer Langschaftdübel SXRL 10 x L FUS

fischer frame fixing SXRL 10 x L FUS



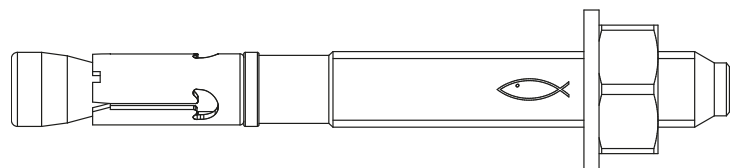
fischer Injektionssysteme FIS V

fischer injection systems FIS V



fischer Bolzenanker FAZ II / R

fischer bolt anchors FAZ II / R



Weitere Verankerungsmittel (auch Verankerung in Stahl/Holz/etc.): auf Anfrage
Further anchoring elements (also anchoring in steel/wood/etc.): on demand